

Link do produktu: <http://store.musicservice.pl/lampa-elektronowa-ecc81-12at7-ecc81-jj-electronic-p-2.html>



## Lampa elektronowa ECC81 (12AT7)

Cena brutto	<b>43,90 zł</b>
Cena netto	<b>35,69 zł</b>
Dostępność	<b>Dostępny</b>
Czas wysyłki	<b>48 godzin</b>
Numer katalogowy	<b>ECC81</b>
Kod producenta	<b>ECC81</b>

### Opis produktu

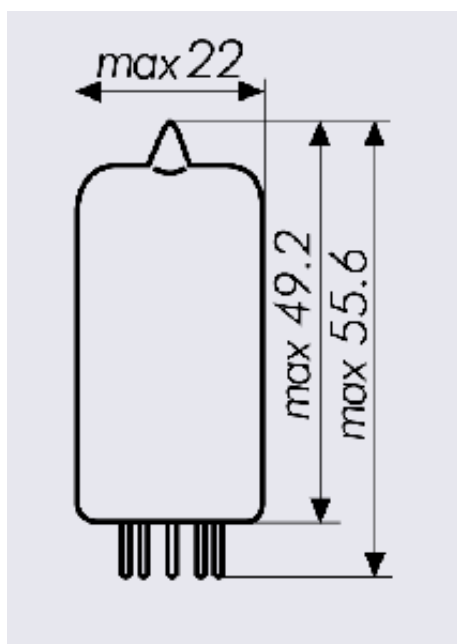
Konstrukcja tych lamp pozwoliła uzyskać pięciokrotne zmniejszenie wewnętrznego oporu (w stosunku do lamp **12AX7**) do wartości 11k $\Omega$ . Jednocześnie lampa **12AT7** ma mniejszy współczynnik wzmocnienia bo około 60 co przekłada się na mniejszy sustain i łagodniejszy charakter przesteru. Bardzo często wykorzystywana jest w układzie Reverbu.

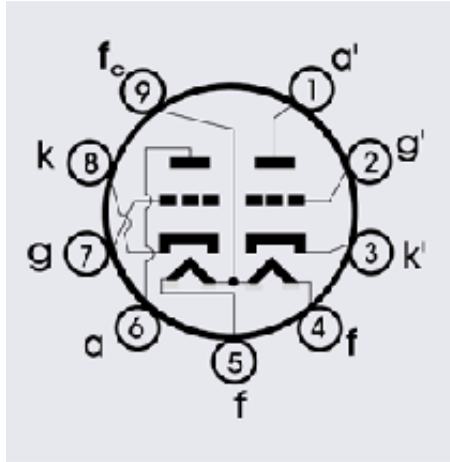
Lampy **ECC81** mogą być stosowane zamiennie między innymi do lamp:

**A2900, B152, B309, CV4024, 6679, 12AZ7, 12AT7**

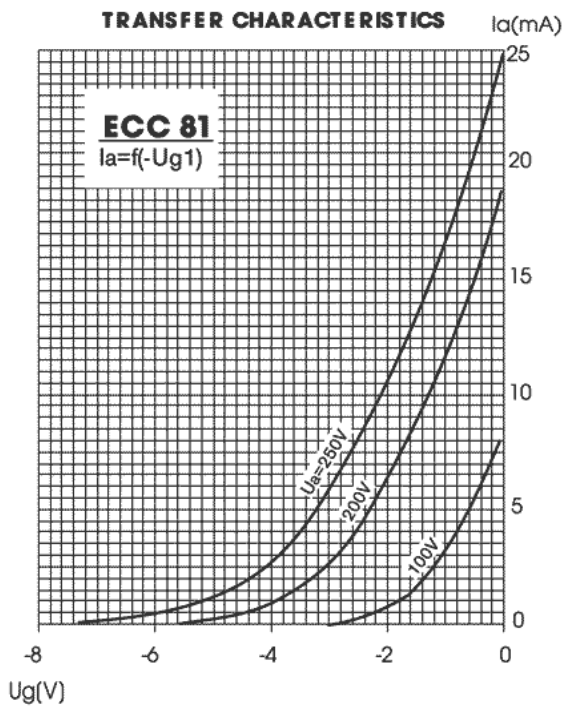
**12AT7** najczęściej spotkać można w konstrukcjach Fendera.

### Specyfikacja





**TRANSFER CHARACTERISTICS**



**PLATE CHARACTERISTICS**

